



2 Slice Toaster



First Use Safety Recommendation

Please read through this booklet for safe and efficient use of the appliance. We urge you to read the "Hint's" section and also follow all detailed instructions even if you are familiar with using this appliance.

Keep this guide handy for future reference.

IMPORTANT SAFEGUARDS

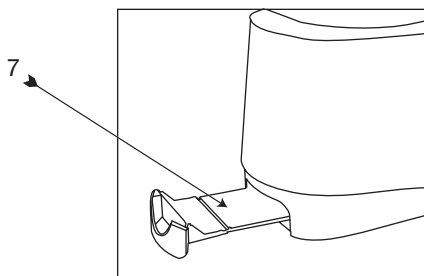
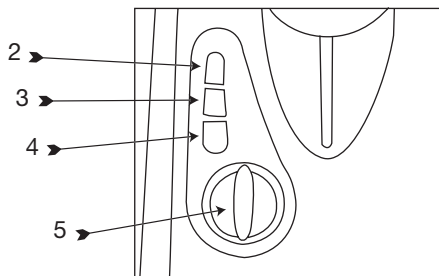
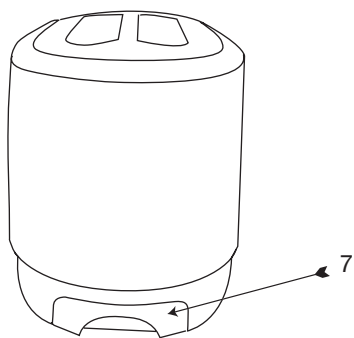
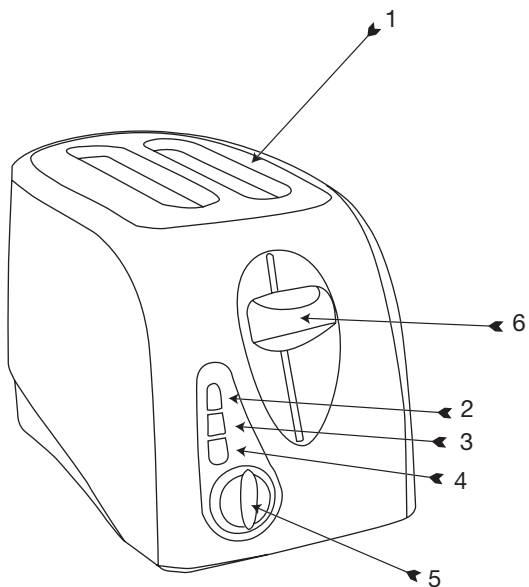
While using electrical appliances, in order to reduce the risk of fire, electric shock, and/or injury to persons, basic safety precautions should be followed, including the following:

- Read all instructions carefully, even if you are familiar with the appliance.
- To protect against the risk of electric shock, **DO NOT IMMERGE** the appliance, cord set or plug in water or other liquids.
- To clean, wipe the exterior with a damp cloth.
- Close supervision is necessary when any appliance is used near children. Never leave an appliance unattended when in use.
- If the supply cord is damaged, it must be replaced by the manufacturer or its service agent or a similarly qualified person in order to avoid a hazard.
- Switch off and remove the plug from the power outlet when not in use before assembling or disassembling parts, cleaning or carrying out any maintenance of the appliance. Never pull the cord while unplugging out from power outlet.
- Do not operate the appliance if its damage in any manner. Return the complete appliance to your nearest authorized service facility for examination, electrical repair, mechanical repair or adjustments to avoid any hazard.
- The use of attachments or accessories not recommended or sold by this appliance manufacturer may result in fire, electric shock or personal injury.
- Do not let the cord hang over the edge of a table, counter, or touch hot surfaces.
- Avoid touching hot surfaces, use handles and knobs.
- Do not operate or place any part of this appliance on or near any hot surfaces (such as gas or electric burner or in a heated oven).
- Do not abuse the cord. Never carry the appliance by the cord or yank it to disconnect it from the outlet; instead, grasp the plug and pull to disconnect.
- When using an extension cord with your appliance, make sure the extension cord is correctly wired, and rated for its use.
- This product is intended for household use only.
- Do not attempt to repair the appliance yourself; instead, take it to your Black & Decker-owned or Authorized Service Centre for repair.

SAVE THESE INSTRUCTIONS

Parts Identification

- 1. Toasting slots
- 2. Frozen bread button
- 3. Re-heat button
- 4. Cancel
- 5. Browning control
- 6. Pop up lever
- 7. Crumb tray



Intended use

Your Black & Decker Toaster has been designed for toasting slices of bread.

This appliance is intended for indoor consumer use only.

Safety Instructions

Warning! When using mains-powered appliances, basic safety precautions, including the following, should always be followed to reduce the risk of fire, electric shock, personal injury and material damage.



Read all of this manual carefully before using the appliance.

- The intended use is described in this manual. The use of any accessory or attachment or the performance of any operation with this appliance other than those recommended in this instruction manual may present a risk of personal injury.
- Retain this manual for future reference.
- Always route the cord carefully to avoid a tripping hazard.
- Never operate an appliance directly below the socket-outlet it is connected to.

Using your appliance

- If applicable, make sure that the appliance is switched off before connecting to or disconnecting from the power supply.
- Always take care when using the appliance.
- Do not use the appliance outdoors.
- Never pull the power supply cord to disconnect the plug from the socket. Keep the power supply cord away from heat, oil and sharp edges.

- Disconnect the appliance from the power supply when not in use, before fitting or removing parts, maintenance and before cleaning.
- Surfaces may be hot during use and during the cool down period
- Do not operate or place any part of this appliance on or near any hot surface, such as a gas or electric burner or in a heated oven.
- When using an extension cord with your appliance, make sure the extension cord is correctly wired & rated for its use.

Safety of others

- Do not allow children or any person unfamiliar with these instructions to use the appliance.
- Do not allow children or animals to come near the work area or to touch the appliance or power supply cord. Close supervision is necessary when the appliance is used near children.
- Never leave an appliance unattended when in use
- Do not allow the cord set to hang over bench tops.

After use

- Switch off and remove the plug from the socket before leaving the appliance unattended and before changing, cleaning or inspecting any parts of the appliance.
- When not in use, the appliance should be stored in a dry place. Children should not have access to stored appliances.

Inspection and repairs

- Before use, check the appliance for damaged or defective parts. Check for breakage of parts, damage to switches and any other conditions that may affect its operation.
- Do not use the appliance if any part is damaged or defective.
- Have any damaged or defective parts repaired or replaced by an authorised repair agent.
- Before use, check the power supply cord for signs of damage, ageing and wear.
- Do not use the appliance if the power supply cord or mains plug is damaged or defective.
- If the power-supply cord or mains plug is damaged or defective it must be repaired by the manufacturer or its service agent or a similarly qualified person in order to avoid a hazard. Do not cut the power supply cord and do not attempt to repair it yourself.
- Never attempt to remove or replace any parts other than those specified in this manual.
- Do not attempt to repair the appliance. Take it to your nearest Black & Decker-owned or authorised Service Centre for repair.

Electrical safety



This product must be earthed. Always check that the power supply corresponds to the voltage on the rating plate.

Extension cables & class 1 product

A 3 core cable must be used as your tool is earthed and of class 1 construction.

Additional safety instructions for Toasters

- Do not immerse the appliance, cord set or plug in liquids
- Always leave sufficient space around the appliance for ventilation
- Do not use the unit if you have wet hands or bare feet.
- “Switch off the appliance before changing accessories or approaching parts which move in use”.
- The bread may burn, therefore do not use the toaster near or below combustible material, such as curtains.

Assembly

This appliance is supplied fully assembled & only requires parts to be cleaned before use. See “Cleaning” for details.

Use

Place the bread to be toasted in the Toasting slots (1). One or two slots may be used at a time. Move the browning control (5) to the required setting.

Connect the appliance to a suitable electrical supply. Push the pop-up lever (6) gently down until it locks in position.

The bread will be lowered as the lever moves down. The browning control sets the time that the toaster will operate.

After that time has elapsed, the pop-up lever will be released & the toast will automatically lift to the top of the slot.

Note: The toast will be hot, use caution when removing hot toast from the appliance.

If the toast is too dark, move the browning control to a lower number before continuing. If the toast is too light, move the browning control to a higher number before continuing.

Note: Surfaces may be hot during use and during the cool down period

Disconnect the appliance from the electrical supply.

Frozen Bread

Frozen bread can be used to make toast using the "Frozen Bread" function.

To toast frozen bread, place the bread into the bread slots and select the desired Browning Setting. Push the pop-up lever down until it clicks into place then press the Frozen Button (2).

Re-Heat

The toaster allows you to reheat toast without additional toasting. To reheat, place toast into bread slots, Push the pop-up lever until it clicks into place and press the Reheat Button (3).

Cancel

The toasting operation can be halted at any time by pressing the cancel button (4)

Maintenance

Your Black & Decker tool has been designed to operate over a long period of time with a minimum of maintenance. Continuous satisfactory operation depends upon proper tool care and regular cleaning.

Warning! Before performing any maintenance or cleaning of the tool, disconnect the appliance from the power supply. Ventilation slots should be cleaned occasionally with a clean, dry paint brush.

Cleaning

Disconnect the appliance from the electrical supply.

Pull the crumb tray (7) from its location & empty any crumbs into a suitable container.

The crumb tray may be washed in warm soapy water. Rinse with clean water and dry thoroughly with a dry soft cloth.

Re-fit the crumb tray in its slot, ensuring the walls on the tray are facing the top.

All other parts should be cleaned with a damp cloth & be dried thoroughly using a dry soft cloth before re-use.

Note: Do not use abrasives or chemical cleaners on any part of this appliance.

Technical Data

		ET202
Voltage	V	220-240
Power	W	800
Weight	Kg	1.1



Protecting the environment

Separate collection. This product must not be disposed of with normal household waste.

Should you find one day that your Black & Decker product needs replacement, or if it is of no further use to you, do not dispose it off with other household waste. Make this product available for separate collection.



Separate collection of used products and packaging allows materials to be recycled and used again. Use of recycled materials helps prevent environmental pollution and reduces the demand for raw materials.

Local regulations may provide for separate collection of electrical products from the household, at municipal waste sites or by the retailer when you purchase a new product.

Black & Decker provides a facility for the collection and recycling of Black & Decker products once they have reached the end of their working life. To take advantage of this service please return your product to any authorised repair agent who will collect them on our behalf. You can check the location of your nearest authorised repair agent by contacting your local Black & Decker office at the address indicated in this manual. A list of authorised Black & Decker repair agents and full details of our after-sales service and contact are available on the Internet at: www.2helpU.com

BLACK & DECKER HOME APPLIANCE 2 YEAR WARRANTY

Black & Decker provides a 2 Year Warranty for this product from the date of purchase against defects due to defective materials or workmanship. Motor/element burn-outs due to voltage fluctuations are not covered under warranty. If the product should become defective within the warranty period, Black & Decker will repair or (at Black & Decker's discretion) replace it free of charge.

The warranty provisions do not cover failure due to accident, misuse, abuse, negligence or non observation of local regulations on the part of the user. Equally, the warranty provisions do not apply where the appliance has been serviced by a person not authorized by Black & Decker or serviced with non-approved parts and this has contributed to the fault of the product. Superseded models without a replacement equivalent will either be repaired or (at Black & Decker's discretion) replaced with another product of similar retail value.

UPON PURCHASE

Fill in the Warranty Registration Card with the original Authorized Dealer's stamp (indicating date of purchase) and attach your purchase receipt to it. Retain in case of claims in the future.

MAKING A CLAIM

Take your defective product together with the Warranty Registration Card & purchase receipt to your local service Centre. You can either do this in person or send it freight prepaid. If mailing or shipping your appliance, ensure that it is packed carefully in a sturdy carton with enough packing material to prevent damage. Include a note describing the problem to the service Centre and be sure to give your return address.

DESIGNED FOR DOMESTIC PURPOSES ONLY.



حفاظت از محیط زیست

این وسیله را نباید مانند دیگر زباله های عادی منزل بدور انداخت بلکه باید آنرا از دیگر زباله ها مجزا نمود.

در صورتیکه یکروز محصول بلک اند دگر شما دیگر بکارتان نیامد یا خواستید آنرا با چیز دیگری جایگزین نمائید، آذ را با دیگر زباله های عادی منزل بدور نیندازید بلکه آنرا جهت جمع آوری از دیگر زباله ها مجزا نمائید.



جداسازی محصولات و بسته بندی ها باعث می گردد تا بتوان آنها را بازیافت نمود و مجددا مورد استفاده قرار داد. استفاده از لوازم بازیافتی از آلودگی محیط زیست کاسته و نیاز به مواد خام را نیز کاهش خواهد داد.

ممکن است در قوانین محلی محل سکونت تان امکان جمع آوری لوازم الکتریکی منزل در اماکن خاصی توسط شهرداری یا فروشنده تجهیزات در نظر گرفته شده باشد.

کمپانی بلک اند دگر تسهیلاتی را جهت جمع آوری و بازیافت محصولات متعلق به شما (هنکامی که به پایان عمر کاری خود رسیده باشند) را ارائه می نماید. جهت بهره مندی از این امکان لطفاً محصول خود را به هر کدام از نمایندگی های تعمیر مجاز ما تحویل دهید و آنها محصولات را به نیابت از ما تحویل خواهند گرفت. جهت یافتن نزدیک ترین مرکز تعمیر مجاز در محل سکونت تان با دفتر محلی بلک اند دگر در آدرس هایی که در این راهنما ذکر گردیده اند تماس حاصل نمائید. جهت دریافت لیست کامل و جزئیات نمایندگی های خدمات پس از فروش بلک اند دگر و شماره های تماس آنها به آدرس اینترنتی www.2helpU.com مراجعه نمائید.

ضمانتنامه ۲ ساله لوازم خانگی بلک اند دگر

بلک اند دگر این محصول را به مدت ۲ سال از تاریخ خرید در برابر ایرادات ناشی از خرابی لوازم یا خطاهای ساخت تضمین می کند. سوختن موتور بر اثر نوسانات برق شهری مشمول این ضمانت نمی شود. در صورتیکه دستگاه در خلال مدت ضمانت خراب شود، بلک اند دگر آنرا به صلاحدید خود و بطور مجانی تعمیر و یا قطعات آنرا تعویض خواهد نمود.

این ضمانت، ایرادات حاصله بر اثر تصادف، عدم استفاده صحیح، استفاده غلط، بی مبالائی یا عدم توجه به قوانین محلی در جایی که مالک دستگاه در آن سکونت دارد را در بر نمی گیرد. بگونه ای مشابه، در صورتیکه دستگاه توسط تعمیر گاهی غیر از مراکز تعمیر مجاز بلک اند دگر سرویس شده باشد و یا در سرویس آن قطعات غیر اصلی بکار رفته که منجر به خرابی دستگاه شده باشد، ضمانت دستگاه از اعتبار خارج می شود. مدل های قدیمی که مشابه شان برای جایگزینی دیگر موجود نمی باشد، تعمیر شده یا به صلاحدید بلک اند دگر با محصولی دیگر با ارزش مشابه جایگزین خواهند شد.

به هنگام خرید

فرم ثبت ضمانتنامه را پر نموده از فروشنده محصول بخواهید تا آنرا با ذکر تاریخ خرید محصول مهر نموده و رسید خرید را نیز به آن ادا صاق نماید. کارت ضمانت را جهت مراجعات بعدی حفظ نمائید.

روش مطالبه

وسیله معیوب خود را به همراه کارت ضمانت و رسید خرید آن به نزدیکترین مرکز سرویس مجاز محل سکونت خود ببرید. شما می توانید اینکار را مستقیماً یا توسط بیک پیش پرداز انجام دهید. در صورتیکه دستگاه خود را با پست و یا بیک ارسال می نمائید آنرا داخل یک کارتن محکم قرار داده و اطراف آن را با مواد مخصوص بسته بندی پر کنید تا از آسیب رسیدن به دستگاه به هنگام حمل جلوگیری شود. به همراه دستگاه توضیحی مختصر از ایراد آن را هم ارسال نموده و ذکر آدرس گیرنده را نیز فراموش ننمائید.

طراحی شده تنها جهت مصارف خانگی

عملیات برشته کردن نان را می توان در هر زمان دلخواه با فشار دادن دگمه لغو عملیات (۴)، متوقف کرد.

مراقبت و نگهداری از دستگاه

دستگاه بلك اند دكر شما بگونه ای طراحی گردیده تا بمدت زمان زیاد و با نیاز به مراقبت و نگهداری اندك كار كند. ادامه كار كرد رضایتمندانه دستگاه به مراقبت صحیح و تمیز کردن منظم قطعات آن بستگی دارد.

توجه: پیش از هرگونه عملیات تعمیر و نگهداری یا تمیز کردن دستگاه، سیم برق آنرا از پریز برق خارج کنید. سوراخ های تهویه دستگاه باید هر از چند وقت با يك برس نقاشی خشك و تمیز مورد نظافت قرار گیرند.

تمیز کردن دستگاه

ابتدا دستگاه را از پریز برق خارج کنید.

سینی مخصوص جمع آوری خرده نان ها (۷) را بیرون کشیده و خرده نان های داخل آنرا در ظرف مناسب دیگر خالی کنید.

سینی مخصوص جمع آوری خرده نان ها را می توان با آب گرم و صابون شسته، سپس آنرا آبکشی کرده و با يك پارچه نرم و خشك کاملاً خشك کرد.

حال باید سینی مخصوص جمع آوری خرده نان ها را سر جای خود قرار داد و دقت کرد که دیواره های روی سینی رو به بالا باشند.

سایر بخش های دستگاه را باید با يك پارچه نم دار تمیز کرده و پیش از استفاده مجدد با يك پارچه نرم و خشك کاملاً خشك کرد.

توجه: از بكار بردن ساینده ها و یا شوینده های شیمیایی برای تمیز کردن بخش های مختلف دستگاه جداً پرهیز کنید.

مشخصات فنی

ET202	
ولتاژ	ولتاژ متناوب ۲۲۰-۲۴۰
توان بدون بار	وات ۸۰۰
وزن	کیلوگرم ۱.۱

دستگاه را به منبع برق مناسب وصل کنید. اهرم بالا پرنده (۶) را به آرامی به پائین بکشید تا سر جای خود قفل شود.

در حین پائین رفتن اهرم، برش های نان هم به آرامی پائین خواهند رفت. درجه کنترل میزان برشته شدن نان، مدت زمان ادامه عملیات برشته شدن را تعیین می کند.

پس از اتمام مدت برشته شدن نان، اهرم بالا پرنده آزاد شده و نان برشته شده بطور خودکار از داخل دستگاه به بیرون خواهد پرید.

توجه: نان برشته شده داغ می باشد، بنابراین به هنگام بیرون آوردن آن از دستگاه دقت کنید.

در صورتیکه نان برشته شده بسیار تیره شده است، درجه کدترل میزان برشته شدن را روی عدد کمتر قرار دهید. اگر نان برشته شده بسیار روشن شده است، درجه کنترل میزان برشته شدن را روی عدد بیشتر قرار دهید.

توجه: سطوح دستگاه ممکن است در خلال مدت استفاده و یا در حین خنك شدن آن، داغ باقی بمانند.

پس از خاتمه کار با دستگاه، آنرا از برق خارج کنید.

نان منجمد

نان منجمد شده را می توان با استفاده از ویژگی "برشته کردن نان منجمد" برشته کرد.

برای برشته کردن نان منجمد شده، نان را در داخل جای مخصوص برشته کردن نان قرار داده و میزان برشته شدن مورد نظر خود را تنظیم کنید. حال اهرم بالا پرنده را به پائین فشار دهید تا با يك كليك در سر جای خود قرار گیرد و سپس دگمه مخصوص برشته کردن نان منجمد (۲) را فشار دهید.

گرم کردن مجدد

دستگاه توستر شما این امکان را به شما می دهد تا نان برشته شده خود را بدون نیاز به برشته شدن بیشتر دوباره گرم کنید. جهت گرم کردن مجدد نان ها، آنها را در داخل جای مخصوص برشته کردن نان قرار داده و سپس اهرم بالا پرنده را رو به پائین فشار دهید تا با يك كليك در سر جای خود قرار گیرد، سپس دگمه مخصوص گرم کردن مجدد (۳) را فشار دهید.

لغو عملیات

بازبینی و تعمیرات

- پیش از استفاده، دستگاه را از بابت وجود قطعات خراب و یا معیوب امتحان کنید. از عدم شکستگی قطعات دستگاه، صدمه کلید ها و هرگونه عاملی که کارکرد صحیح دستگاه را تحت تاثیر قرار می دهد اطمینان یابید.
- در صورتیکه هر بخش از دستگاه خراب و یا معیوب باشد از آن استفاده نکنید.
- قطعات خراب و یا معیوب را توسط تعمیرکار مجاز تعویض و یا تعمیر کنید.
- پیش از استفاده از دستگاه، سیم برق آنرا از جهت وجود علامات صدمه دیدگی، کهنگی و فرسودگی بازرسی کنید.
- در صورتیکه سیم برق و یا دو شاخه دستگاه خراب و یا معیوب می باشد، هرگز دستگاه را مورد استفاده قرار ندهید.
- در صورتیکه سیم برق و یا دو شاخه دستگاه خراب و یا معیوب باشد باید تعمیر آنرا بدست تعمیرکار مجاز و یا هر گونه شخص متخصص مشابه سپرد تا از بروز خطر جلوگیری شود. هرگز سیم برق دستگاه را نبریده و خود شخصا نسبت به تعمیر دستگاه اقدام نکنید.
- هرگز شخصاً نسبت به بازکردن و یا تعویض قطعات دستگاه بجز مواردی که در این دفترچه راهنما مشخص شده است اقدام نکنید.
- هرگز شخصاً نسبت به تعمیر دستگاه اقدام نکنید. در صورت بروز اشکال، دستگاه خود را جهت تعمیر به نمایندگی شرکت بک ان دکر و یا مرکز سرویس و خدمات مجاز مربوطه تحویل دهید.

ایمنی الکتریکی



این محصول باید دارای اتصال زمین باشد.

همواره از همخوانی ولتاژ مشخص شده روی پلاک مشخصات فنی دستگاه با برق شهر اطمینان حاصل کنید.

سیم های رابط و دستگاه های کلاس ۱

جهت اتصال برق دستگاه باید از یک سیم سه رشته استفاده شود زیرا دستگاه شما به کلاس ۱ تعلق داشته و به اتصال زمین نیازمند می باشد.

دستورالعمل های ایمنی اضافی برای دستگاه های

مخصوص برشته کردن نان

- دستگاه، سیم برق و یا پریز آن را در داخل آب یا هر کوزه مایعات دیگر غوطه ور نسازید.
- همیشه برای تهیه مناسب دستگاه، فضای اطراف آنرا باز بگذارید.
- در صورتی که دست های شما خیس بوده و یا پابرهنه هستید، از دستگاه استفاده نکنید.
- همیشه قبل از تعویض قطعات دستگاه و یا تماس با بخش هایی که در هنگام استفاده از دستگاه حرکت می کنند، دستگاه را خاموش کنید.
- نان داخل دستگاه ممکن است بسوزد، بنابراین دستگاه را در مجاورت و یا در زیر مواد و اقلام قابل اشتعال، از قبیل پرده ها مورد استفاده قرار ندهید.

نصب و سرهم بندی بخش های دستگاه

این دستگاه بطور کاملاً سرهم بندی شده ارائه می شود و تنها باید بخش های آنرا پیش از استفاده تمیز کرد. برای این منظور لطفاً بخش "تظافت و تمیز کردن" را مطالعه کنید.

نحوه استفاده از دستگاه

نان ها را در داخل جای مخصوص برشته کردن آنها قرار دهید. در هر بار استفاده می توان از یک یا هر دو ردیف مخصوص اینکار استفاده کرد. سپس درجه مخصوص کنترول میزان برشته شدن (۵) را روی عدد مورد نظر خود تنظیم کنید.

مورد مصرف

دستگاه توستر بلك اند دكر شما برای برشته کردن برش های نان طراحی شده است. این وسیله تنها جهت مصارف داخلی منزل طراحی شده است.

دستورالعمل های ایمنی مهم

توجه! به هنگام کار با وسایل برقی، موارد پیشگیرانه ایمنی پایه، از جمله موارد زیر، را باید همواره در نظر داشت تا خطر بروز آتش سوزی، شوک الکتریکی، صدمات فردی و هـ همچنین خرابی دستگاه کاهش یابد.



پیش از شروع بکار با دستگاه، تمامی دستورالعمل های این دفترچه راهنما را به دقت مطالعه کنید.

• موارد استفاده از دستگاه در این دفترچه توضیح داده شده است. استفاده از هرگونه لوازم جانبی یا استفاده از دستگاه به غیر از مواردی که در این دفترچه راهنما توصیه شده خطرناک بوده و خطر صدمه فردی را به همراه خواهد داشت.

• این دفترچه راهنما را جهت مراجعات بعدی در جایی مناسب نگهداری کنید.

• همواره مواظب باشید تا سیم برق دستگاه در جایی که امکان گیر کردن به پا و کشیده شدن آن وجود دارد قرار نگرفته باشد.

• هرگز دستگاه برقی خود را مستقیماً در زیر پرز برقی که به آن متصل می باشد مورد استفاده قرار ندهید.

استفاده از دستگاه

• در صورت لزوم، دقت کنید که دستگاه پیش از اتصال به پرز برق و یا هنگام خارج کردن از آن، خاموش باشد.

• رعایت دقت به هنگام استفاده از دستگاه همواره امری ضروری بشمار می رود.

• هرگز از دستگاه برای مصارف خارج از منزل استفاده نکنید.

• هرگز برای خارج کردن دستگاه از پرز برق، سیم آنرا نکشیده و یا آنرا با فشار و بطور ناگهانی از پرز خارج نکنید. همواره سیم برق دستگاه را از گرما، روغن و لبه های تیز دور نگه دارید.

• هنگامی که از دستگاه استفاده نمی کنید، قصد نصب یا باز کردن قطعات آن را داشته و یا در زمان تعمیر و نگهداری و پیش از اقدام به تمیز کردن دستگاه، آنرا از پرز برق خارج کنید.

• بعضی سطوح دستگاه ممکن است در خلال استفاده یا به هنگام خنک شدن آن، داغ باشد.

• هرگز دستگاه خود را به روی سطوح داغی از قبیل اجاق گاز یا برق یا در داخل فر داغ مورد استفاده قرار ندهید.

• به هنگام استفاده از سیم رابط با دستگاه خود، از تناسب سیم با کاربرد مورد نظرتان اطمینان یابید.

ایمنی دیگران

• هرگز به کودکان یا افرادی که به کار با این دستورالعمل ها آشنایی ندارند اجازه ندهید که از دستگاه استفاده کنند.

• هرگز به کودکان و یا حیوانات اجازه نزدیک شدن و یا لمس دستگاه یا سیم برق آن را ندهید. به هنگام استفاده از دستگاه در جایی که کودکان در آن حضور دارند، باید توجه و نظارت کاملی مد نظر قرار گیرد.

• هرگز در زمان استفاده از دستگاه، آن را بدون مراقبت رها نکنید.

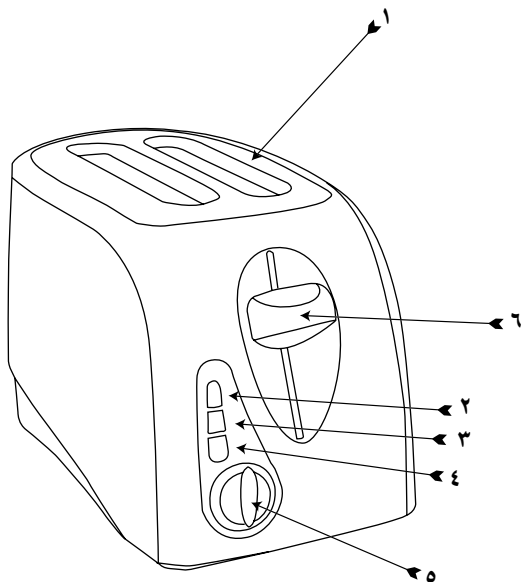
• اجازه ندهید تا سیم دستگاه از میز یا پیشخوان آویزان بماند.

پس از استفاده

• همواره پیش از دور شدن از دستگاه و یا پیش از تعویض، تمیز کردن یا بازرسی بخش های مختلف آن، دستگاه را خاموش کرده و آنرا از پرز برق خارج کنید.

• هنگامی که از دستگاه استفاده نمی شود باید آن در مکانی خشک نگهداری کرد. بچه ها نباید به وسایل و تجهیزات کنار گذاشته شده دسترسی داشته باشند.

بخش های مختلف دستگاه



۱. جای برشته کردن نان

۲. دکمه مخصوص برشته کردن نان منجمد

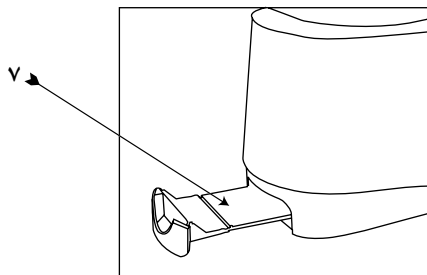
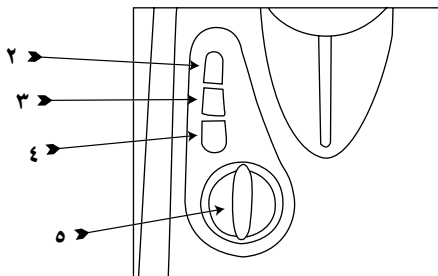
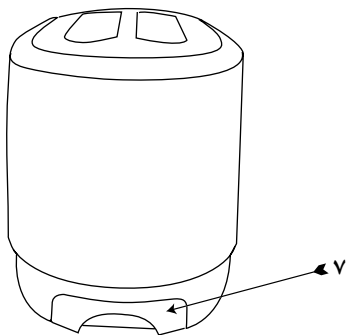
۳. دکمه مخصوص گرم کردن مجدد

۴. دکمه مخصوص لغو عملیات

۵. درجه کنترل میزان برشته شدن نان

۶. اهرم بالا پرنده

۸. سینی جمع آوری خرده نان



دستور العمل های ایمنی مهم

- به هنگام کار با وسایل برقی، موارد پیشگیرانه ایمنی پایه زیر را باید همواره در نظر داشت تا خطر بروز آتش سوزی، شوک الکتریکی، صدمات فردی و همچنین خرابی دستگاه کاهش یابد:
- تمامی دستور العمل های این راهنما را حتی در صورتی که به کار با دستگاه آشنائی دارید، به دقت مطالعه نمایید.
- جهت محافظت در برابر خطر شوک الکتریکی، هرگز وسیله برقی، سیم و یا پرینز آنرا در داخل آب یا هر گونه مایعات دیگر غوطه ور نسازید.
- جهت تمیز نمودن دستگاه، بخش خارجی آنرا با یک پارچه مرطوب پاک نمایید.
- استفاده از دستگاه در جایی که کودکان در آن حضور دارند مستلزم توجه و نظارت کامل می باشد. هرگز در زمان استفاده از دستگاه، آن را بدون مراقبت رها ننمائید.
- در صورتیکه سیم برق و یا دو شاخه دستگاه خراب شده باشد آن به نزدیک ترین مرکز سرویس و تعمیر مجاز و یا اشخاص متخصص تحویل دهید تا مورد تعمیر قرار گرفته و از بروز خطر نیز جلوگیری گردد.
- قبل از تعویض قطعات، پاک کردن و یا بازرسی و تعمیر هر بخش از دستگاه، آنرا خاموش نموده و از برق خارج نمائید. هرگز برای خارج نمودن دستگاه از پرینز برق، سیم آنرا نکشیده و یا آنرا با فشار و بطور ناگهانی از پرینز خارج ننمائید.
- در صورتیکه سیم برق و یا دو شاخه به هر صورت ممکن صدمه دیده است، هرگز آنرا مورد استفاده قرار ندهید. جهت جلوگیری از بروز هر گونه خطر، دستگاه را با تمامی بخش های آن به نزدیک ترین مرکز سرویس و تعمیر مجاز تحویل دهید تا تعمیرات الکتریکی، مکانیکی و یا تنظیم در مورد آن انجام پذیرفته و از این گذر از بروز هر گونه خطر نیز جلوگیری گردد.
- استفاده از تجهیزات و لوازم جانبی که توسط تولید کننده دستگاه توصیه نشده و بفروش نمی رسد ممکن است باعث بروز آتش سوزی، شوک الکتریکی و یا صدمات فردی گردد.
- هرگز اجازه ندهید تا سیم برق دستگاه از لبه های میز یا پیشخوان آویزان مانده و یا با سطوح داغ در تماس باشد.
- از لمس کردن سطوح داغ دستگاه پرهیز نمائید. برای اینکار همیشه از دستگیره و دسته استفاده نمائید.
- از بکار بردن و یا قرار دادن بخش های این دستگاه در مجاورت و یا روی سطوح داغی (از قبیل خوراک پزهای الکتریکی و یا در داخل فر داغ) جداً پرهیز نمائید.
- هرگز سیم برق دستگاه را بگونه ای غلط مورد استعمال قرار ندهید. از بلند کردن دستگاه توسط سیم برق آن پرهیز نموده و برای جدا نمودن دستگاه از پرینز برق، سیم آنرا نکشیده و یا آنرا با فشار و بطور ناگهانی از پرینز خارج ننمائید. برای اینکار دو شاخه دستگاه را گرفته و آنرا از برق خارج نمائید.
- به هنگام استفاده از سیم رابط با دستگاه خود، از تناسب سیم با مورد مصرف مورد نظران اطمینان یابید.
- این دستگاه تنها برای مصارف داخلی منزل طراحی شده است.
- هرگز شخصاً جهت تعمیر دستگاه اقدام ننمائید. برای این منظور دستگاه خود را به نزدیکترین مرکز خدمات و سرویس بلک اند دکر و یا مراکز سرویس و خدمات مجاز تحویل دهید.

این دستور العمل ها را جهت مراجعات بعدی در مکانی مطمئن نگهداری نمائید

حماية البيئة



يجب عدم التخلص من هذا المنتج مع بقية النفايات المنزلية.

إذا وجدت في يوم من الأيام أنك بحاجة لشراء جهاز بلاك أند ديكر جديد، أو لم تعد بحاجة للجهاز القديم، لا تتخلص منه مع النفايات المنزلية الأخرى. جهز هذا المنتج للإستلام المنفصل.



الإستلام المنفصل للمنتجات المستعملة ومواد التغليف يسمح بإعادة تصنيع المواد واستعمالها من جديد. إستعمال المواد المعاد تصنيعها يساعد على منع التلوث البيئي ويقلل الطلب على المواد الأولية.

الأنظمة المحلية قد تنص على ضرورة الإستلام المنفصل للمنتجات الكهربائية من المنازل، في مواقع البلدية للنفايات أو بواسطة بائع التجزئة عندما تشتري منتجاً جديداً.

توفر بلاك أند ديكر التسهيلات لاستلام وإعادة تصنيع منتجات بلاك أند ديكر عندما تصل إلى نهاية حياتها العملية. للإستفادة من هذه الخدمة، يرجى إعادة جهازك إلى أي وكيل تصليح معتمد والذي سيقوم باستلامه بالنيابة عنا. يمكنك معرفة موقع أقرب وكيل تصليح معتمد بالنسبة لك بمراجعة مكتب بلاك أند ديكر المحلي على العنوان المبين في هذا الكتيب. تتوفر قائمة بأسماء وكلاء التصليح المعتمدين من بلاك و ديكر، كما تتوفر تفاصيل كاملة عن خدمات ما بعد البيع وعناوين الاتصال على شبكة الإنترنت www.2helpU.com : نت

ضمان شامل لمدة سنتين لأجهزة BLACK & DECKER المنزلية

تمنح Black & Decker ضماناً شاملاً مدته سنتين لهذا المنتج اعتباراً من تاريخ الشراء. يغطي الضمان عيوب التصنيع أو المواد الداخلة في التصنيع. وفي حالة إصابة المنتج بأي عطل أثناء فترة الضمان، ستقوم شركة بإصلاحه أو (وفقاً لتقدير Black & Decker) استبداله مجاناً.

لا يغطي الضمان الأعطال الناتجة عن الحوادث، سوء الاستعمال، الإهمال، الاستعمال الخاطئ، أو عدم اتباع النظم المعمول بها محلياً. كذلك، لا تطبق شروط الضمان إذا تمت صيانة أو تصليح المنتج لدى طرف غير معتمد من قبل شركة Black & Decker و في حالة اسخدام قطع غيار بدون الرجوع إلى الشركة أو الحصول على موافقتها، وتسببت هذه القطع في العطل. وإذا توقف إنتاج أي طراز مع عدم وجود البديل المناسب، فإن لشركة Black & Decker حق اختيار إصلاح المنتج أو استبداله بطراز آخر بنفس القيمة الشرائية.

عند الشراء

املاً بطاقة تسجيل الضمان مع التأكد من وجود الختم الأصلي للتاجر المعتمد (وتوضيح تاريخ الشراء) ثم ارفق إيصال الشراء بالبطاقة. الرجاء الاحتفاظ بهما لإبرازهما في حالة وجود مطالبات في المستقبل.

عملية المطالبة

خذ المنتج المعطل مع بطاقة الضمان وإيصال الشراء بنفسك إلى مركز الصيانة المحلي أو يمكنك إرساله بالبريد المدفوعة أجرته سلفاً. وفي حالة إرسال الجهاز بالبريد أو الشحن، تأكد من تفرغ المنتج من الماء كلياً وقم بتغليفه جيداً في صندوق كرتوني مقوى مع إضافة مواد تغليف لملء الفراغات لتفادي إصابته بأي ضرر. ارفق ملاحظة تصف فيها المشكلة لمركز الصيانة وتأكد من كتابة عنوانك.

صمم للاستعمالات المنزلية فقط.

زر الإلغاء

يمكن إيقاف عملية التحميص في أي وقت بالضغط على زر الإلغاء (٤).

الصيانة

تم تصميم جهاز بلاك أند ديكر لكي تعمّر لفترة طويلة بأقل قدر من الحاجة للصيانة. ويعتمد استمرار الجهاز في أداء عمله على النحو المرضي على العناية المناسبة والتنظيف الالمنتظم.

تحذيراً قبل إجراء أية صيانة للجهاز أو تنظيفه، يجب فصله عن التيار الكهربائي. ويجب تنظيف فتحات التبريد بين الحين والآخر باستخدام فرشاة طلاء نظيفة وجافة.

التنظيف

قم بفصل الجهاز عن التيار الكهربائي. ثم اسحب صينية فتات الخبز (٧) من موضعها وفرغ أي فتات في حاوية مناسبة. ويمكن غسل الصينية بمياه دافئة مضاف إليها الصابون. ويمكن شطفها بمياه نظيفة وتجفيفها جيداً بقطعة قماش جافة ناعمة.

ومن ثم أعد تثبيت الصينية في موضعها مع التأكد من كون حواف الصينية إلى أعلى.

وينبغي تنظيف باقي الأجزاء بقطعة قماش مبللة وتجفيفها بقطعة قماش جافة وناعمة قبل إعادة استخدامها.

ملحوظة: لا تستخدم المواد الكاوية أو المنظفات الالكيماوية في تنظيف أي من أجزاء الجهاز.

معلومات فنية

ET202	
الجهود الكهربائي	تردد ٢٢٠-٢٤٠
طاقة بدون أحمال	وات ٨٠٠
الوزن	كيلوغرام ١.١

وقم بتوصيل الجهاز بمصدر تيار كهربائي مناسب. واضغط برفق على ذراع الإخراج (٦) إلى أسفل حتى يصل إلى وضعية الإغلاق وتسمع صوت إحكامه.

ستتحرك شرائح الخبز إلى أسفل مع تحرك ذراع الإخراج. ويحدد قرص التحكم في التسخين مدة عمل المحمصة.

وبعد مرور تلك المدة، سيتم تحرير ذراع الإخراج ويتم دفع شرائح الخبز المحمصة أوتوماتيكياً إلى أعلى الفتحة.

ملحوظة: ستكون شرائح الخبز المحمصة ساخنة، ولذا عليك بالحذر عند إخراجها من الجهاز.

إذا كان لون شريحة الخبز المحمصة داكناً أكثر من اللازم، اضبط قرص التحكم في التسخين على مقدار تسخين أقل قبل الاستمرار في تحميص الخبز. أما إذا كان لون شريحة الخبز فاتحاً أكثر من اللازم، فاضبط قرص التحكم في التسخين على مقدار تسخين أعلى.

ملحوظة: قد تكون الأسطح ساخنة أثناء الاستخدام وفتة التهوية.

قم بفصل الجهاز عن التيار الكهربائي.

الخبز المجدد

يمكن تحميص الخبز المجدد من خلال خاصية "الخبز المجدد". ولتحميص الخبز المجدد، ضع شرائح الخبز في فتحات الخبز واختر درجة التسخين المطلوبة. واضغط ذراع الإخراج إلى أسفل حتى يصل إلى موضعه وتسمع صوت إحكامه ومن ثم اضغط على زر الخبز المثلج (٢).

إعادة التسخين

تتيح لك هذه المحمصة إعادة تسخين الخبز المحمص دون إعادة تحميصه. ولتعيد تسخين الخبز المحمص، ضع الخبز في فتحات التحميص واضغط ذراع التسخين حتى يصل إلى موضعه ومن ثم اضغط زر إعادة التسخين (٣).

الاستاالفحص والإصلاح

- تفقد الجهاز قبل استخدامه للتأكد من عدم تلف الجهاز وعدم وجود كسور في أجزائه أو تلف في المفاتيح و أية أمور أخرى قد تؤثر على عمل الجهاز.
- لا تستخدم الجهاز في حالة تلف أي جزء من أجزائه.
- اعهد بإصلاح أية أجزاء تالفة أو استبدلها إلى وكيل صيانة معتمد .
- تأكد قبل الاستخدام من عدم وجود أي تلف في السلك أو تآكل أو بلي.
- لا تستخدم الجهاز في حالة تلف السلك أو قابس ال كهرباء الرئيسي.
- إذا كان السلك أو قابس الكهرباء الرئيسي تالفاً فيجب استبداله من قبل الشركة المصنعة أو أحد وكلاء الصيانة التابعين لها أو شخص مؤهل لتجنب الأخطار المحتملة . ولا تقطع السلك الكهربائي أو تحاول إصلاحه بنفسك .

- لا تحاول إطلاقاً فك أو استبدال أي قطعة من قطع الجهاز غير تلك الواردة في هذا الدليل.
- لا تحاول إصلاح الجهاز في حالة تلفه، بل سلمه إلى أقرب مركز صيانة أو وكيل صيانة معتمد تابع لبلالك آند ديكر لإصلاحه.

السلامة الكهربائية



- يلزم استخدام سلك تأريض عند استخدام هذا المنتج وينبغي دائماً التأكد من توافق مصدر الكهرباء مع الفولتية المبينة على لوحة التصنيف.

أسلاك التوصيل ومنتجات الفئة ١

يتعين استخدام سلك رئيسي ثلاثي لأن هذا الجهاز من الأجهزة التي بها تأريض ومن منتجات الفئة ١ .

تدابير سلامة إضافية لمحمصات الخبز

- لا تغمر الجهاز أو السلك أو القابس في أي سوائل .
- يلزم دائماً ترك مساحة كافية حول الجهاز للتهوية .
- لا تستخدم الجهاز إذا كنت ميلل اليدين أو حاف ال قدمين .
- قم بإيقاف تشغيل الجهاز قبل تغيير الملحقات أو الاقتراب من الأجزاء التي تتحرك عندما يكون الجهاز في وضعية التشغيل .
- قد يحترق الخبز ولذا ينبغي عدم استخدام المحمصة بالقرب من أو تحت مواد قابلة للاشتعال مثل الستائر .

التجميع

يقدم هذا المنتج وهو مجمع بالكامل ولا يتطلب إلا تنظيف أجزائه بعد استخدامه . ولمزيد من التفاصيل، يرجى الرجوع إلى تفاصيل "التنظيف" .

الاستخدام

قم بوضع الخبز المراد تحميصه في فتحات التحميص (١) . ويمكن استخدام إحدى فتحتي التحميص أو كلاهما في نفس الوقت . ومن ثم اضبط قرص التحكم في التسخين (٥) على الإعداد المطلوب .

خدام المعتمد

لقد صُممت محمصة بلاك ديكر لتحمص شرائح الخبز. هـ
ذا الجهاز مصمم للاستخدام المنزلي فقط.

تعليمات السلامة

- افضل الجهاز عن مصدر الكهرباء عند عدم استخدامه وقبل تركيب الأجزاء أو فكها وعند صيانة الجهاز وقبل تنظيفه.
- احذر تعلق السلك على حواف المنضدة.
- قد تكون أسطح الجهاز ساخنة خلال الاستخدام وفترة التبريد.
- لا تستخدم أبياً من أجزاء هذا الجهاز أو تضعها قرب أي سطح ساخن أو عليه مثل الموقد الذي يعمل بالغاز أو ال كهرباء أو داخل فرن ساخن.
- عند استخدامك سلك توصيل مع الجهاز، تأكد من توصيل السلك جيداً وقدرته على تحمل قدرة الجهاز.



هاز.

- تعمن في قراءة هذا الدليل قبل استخدام الج
- يبين هذا الدليل الاستخدام المعتمد للجهاز، وقد يتسبب ب استخدام أي من الملحقات أو الإضافات غير الـ
مذكورة في هذا الدليل أو استخدام الجهاز لأغراض غير التي يوصي بها هنا في احتمال إصابة المستخدم.
- احتفظ بهذا الكتيب للرجوع إليه مستقبلاً عند الحاجة.
- مدد السلك دوماً في مسار آمن للوقاية من خطر التعثر به.
- لا تستخدم الجهاز مطلقاً في مكان يقع مباشرة أسفل المقبس الموصل به.

سلامة الآخرين

- لا تسمح للأطفال أو لغير المطلعين على هذه التعليمات باستخدام الجهاز.
- لا تسمح للأطفال أو الحيوانات بالاقتراب من منطقة عمل الجهاز أو بلمس السلك الكهربائي. ويلزم الإشراف الحذر على عمل الجهاز في حالة وجود الأطفال بقربه.
- لا تترك الجهاز إطلافاً دون متابعة أثناء الاستخدام.
- احذر تعلق السلك على حواف المنضدة.

بعد الاستخدام

- قم بإيقاف تشغيل الجهاز ونزع القابس من المقبس قبل تركه دون متابعة، وكذلك قبل تغيير أي من أجزائه أو تنظيفها أو فحصها.
- عند عدم استخدام الجهاز، يجب تخزينه في مكان جاف. ويجب منع الأطفال من الوصول إلى الأجهزة الـ مخزنة.

استخدام الجهاز

- تأكد من إيقاف تشغيل الجهاز قبل توصيله بالتيار الـ كهربائي أو فصله عنه.
- التزام الحرص دائماً عند استخدام هذا الجهاز.
- لا تستخدم الجهاز في الأماكن المفتوحة.
- لا تسحب السلك لفصل القابس من المقبس، حافظ على السلك الكهربائي بعيداً عن مصادر الحرارة والـ زيوت والأجسام الحادة.

تعريف الأجزاء

١. فتحات التحميص

٢. زر الخبز المثلج

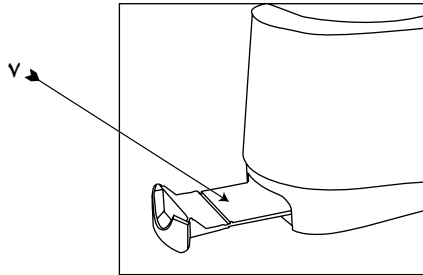
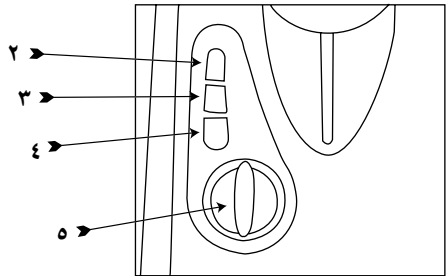
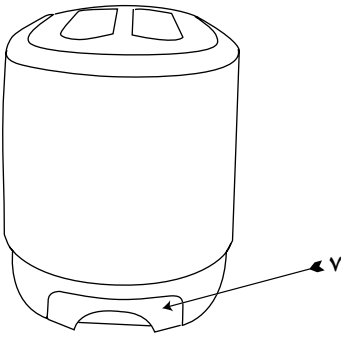
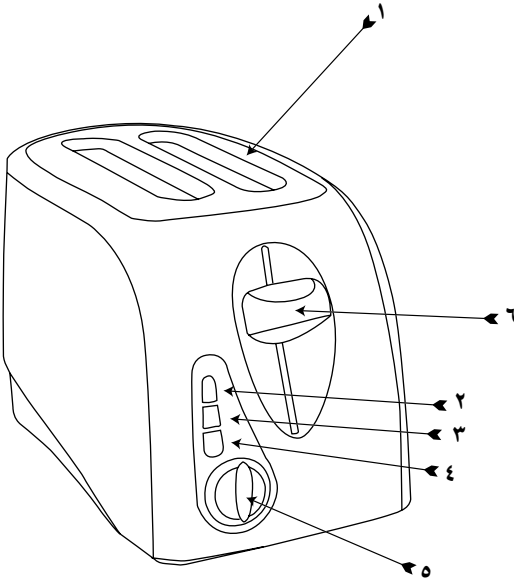
٣. زر إعادة التسخين

٤. زر الإلغاء

٥. قرص التحكم في التسخين

٦. زر إخراج الخبز

٧. صينية فتات الخبز



إرشادات هامة

- هناك احتياطات سلامة يجب اتباعها أثناء استخدام الأجهزة الكهربائية لتقليل من خطر الحريق والصدمة الكهربائية و/أو إصابة الأشخاص وتشمل هذه الاحتياطات ما يلي:
- قراءة كل هذه التعليمات بعناية حتى ولو كنت على دراية باستخدام الجهاز
- لا تغمر الجهاز أو مجموعة الأسلاك أو القابس في الماء أو السوائل الأخرى حتى لا تتعرض لصدمة كهربائية.
- استخدم قطعة قماش مبللة لتنظيف ومسح الجزء الخارجي من الجهاز
- راقب الأطفال عن كثب عند استخدام الجهاز بالقرب منهم. لا تترك الجهاز دون مراقبة أثناء استخدامه.
- في حالة تلف سلك الطاقة، يرجى الاستعانة بمصنع الجهاز أو وكيل الخدمة المعتمد أو أي فني على نفس درجة التأهيل لاستبدال السلك التالف وذلك لتجنب أي مخاطر ممكنة
- قم بفصل الجهاز وانزع القابس من مأخذ التيار أثناء عدم الاستخدام أو قبل تركيب أو فك أجزائه أو تنظيفه وإجراء صيانة للجهاز. لا تشد السلك لنزع القابس من مأخذ التيار.
- لا تشغل الجهاز بسلك أو قابس تالف، يجب الاستعانة بمركز الخدمة المعتمد لمعاينة الجهاز أو إصلاحه كهربائياً أو ميكانيكياً لتجنب أي خطر.
- قد تترتب مخاطر الحريق أو الصدمة الكهربائية أو إصابة الأفراد على استخدام الملحقات الثانوية التي لم يوصي بها منتج الجهاز أو يبيعهها.
- لا تدع السلك يتدلى فوق حافة المنضدة أو يلامس أسطحاً ساخنة.
- تجنب ملامسة الأسطح الساخنة مع مراعاة استخدام المقابض
- لا تضع الجهاز أو أي جزء من أجزائه على أسطح ساخنة (مثل فرن غاز أو فرن كهربائي ساخن أو في فرن تم إحمائه) أو بالقرب منها.
- لا تسئ استخدام السلك. ولا تحمل الجهاز أبداً عن طريق السلك أو شده لفصله من مأخذ التيار. اقبض على القابس دائماً واسحبه لفصله.
- في حالة استخدام سلك تمديد، يرجى التأكد من توصيله بشكل سليم وأنه صالح للاستخدام مع هذا الجهاز
- هذا الجهاز معد للاستخدام المنزلي فقط
- لا تحاول إصلاح الجهاز بنفسك. وبدلاً من ذلك، استعن بأقرب مركز خدمة تابع أو معتمد من شركة بلاك أند ديكر لإصلاح الجهاز

احتفظ بهذه التعليمات

Names & Addresses for Black & Decker Service Concessionaries

Afghanistan: Ishan National Co., Opp. Ministry of Justice, Kabul. Tel.: +93-2-2101727. **Algeria:** SARL Outillage Corporation, 04 Route De Dely Brahim Cheraga, Alger. Tel.: +213-21-364363/508, Fax: +213-21-369667. **Bahrain:** Fawaz Al Zayani, P.O.Box 26563, Adliya, Manama. Tel.: +973-17-715252/712756, Fax: +973-17-713789. **Bangladesh:** Ultra Corporation, 8, Kushol Centre, Uttara, Dhaka 1230. Tel.: +880-2-8919272/9756 Ext.28, Fax: +880-2-9887167. **Egypt:** Anasia Egypt for Trading S. A. E., P.O.Box 2443, 110 Mostafa Refaat Street, Sheraton Heliopolis 11361, Cairo. Tel.: +20-2-2684159, Fax: +20-2-2684169. **Ethiopia:** Tewfik Sherif & Co. Ltd., P.O.Box 5583, Debre Zeit Road, Addis Ababa. Tel.: +251-1-651700/601, Fax: +251-1-650570. **India:** Gryphon Impex Pvt. Ltd., D-6/4, Okhla Industrial Area, Phase-I, New Delhi-110020. Tel.: +91-11-26372602-4, Fax: +91-11-26372601. **Iran:** Tehran - Service Centre of Iran, No 510, South Karger Ave, Below Pasteur Sq, Tehran. Tel.: +98-21-6490608/0656/6407672. **Kish Island:** Cayhan Electric Co., No. 69, Paradise Shopping Centre, Kish Island. Tel.: +98-76444-22894. **Jordan:** Bashiti Hardware, P.O.Box 1564, TLA Ali, Amman. Tel.: +962-6-5350009/4770741, Fax: +962-6-5350012/4789783. **Kenya:** Zylgo Enterprises, IPS Building, Kuanda Street, P.O.Box 40877, Nairobi. Tel.: +254-2-338188/199, Fax: +254-2-330642. **Kuwait:** Al Omar Technical Co., P.O.Box 4062, 13041 Safat, Kuwait. Tel.: +965-4848595/0039, Fax: +965-4845652. **Lebanon:** Est. F.A. Kettaneh SA, P.O.Box 110242, Dora Highway, Kettaneh Building, Beirut. Tel.: +961-1-255860/6, Fax: +961-1-255891. **Libya:** El Ghoul Brothers, P.O.Box 348, Islamic Call Bldg., Office 201-202, Benghazi. Tel.: +218-61-9097681/4183, Fax: +218-61-9094123. **Madagascar:** Group Tana Confort S. A. R. L., B. P. 1770, Antananarivo. Tel.: +261-20-2264505, Fax: +261-20-2264244. **Malta:** John G. Cassar Ltd., 36 Victory Str, Qormi QRM 06, Malta. Tel.: +356-21-493251, Fax: +356-21-483231. **Mauritius:** Happy World Marketing Ltd., Block 2, Industrial Estate, Coromandel, P.O.Box 429, Port Louis. Tel.: +230-2076700, Fax: +230-2337330/7400. **Nepal:** Universal Trading Centre, P.O.Box 1947, Tripureswor, Kathmandu. Tel.: +977-1-262192/260587/785, Fax: 261154. **Nigeria:** Amin Bros. Eng. Co. Ltd., 30A (Plot 1291), Akin Adesola Street, Victoria Island, Lagos. Tel.: +234-1-3201778, Fax: +234-1-2613667. **Oman:** Oman Mktg. & Service Co., P.O.Box 2734, Ruwi, Muscat. Tel.: +968-560232, Fax: +968-560255. **Pakistan:** Karachi - Ammar Service & Spares, 60, Bank Arcade, Serai Road, Karachi. Tel.: +92-21-2426905, Fax: 2427214/5243. **Pakistan:** Lahore - Electronics Inn, 212-G Raja Centre, Main Market, Gulberg, Lahore. Tel.: +92-42-5756750. **Philippines:** Modern House International Enterprises, 213 Rizal Ave. Extension, between 2nd and 3rd Ave. Kalookan City. Tel.: +632 366-4487, Fax: +632 366-4489. **Qatar:** Al Muftah Trading & Cont., P.O.Box 875, Doha. Tel.: +974-4650880/4446868, Fax: +974-4441415. **Saudi Arabia:** Dammam - Ebrahim Fawaz Al Zayani, P.O.Box 76026, Al Raka, Dammam. Tel.: +966-3-8140914, Fax: +966-3-8140824. **Jeddah:** Anasia Trading Co. Ltd. Caravan Shopping Centre, Hail Street. P. O. Box 50959, Jeddah-21477, Tel. 02 650 0948/02 636 3825, Fax 02 638 0720. **Madina:** Garzj Trdg. for Bldg. Mat.&Decor., P.O.Box 3364, Madina. Tel.: +966-4-8261490/8227636, Fax: +966-4-8265741. **Riyadh:** Anasia Trading Co Ltd. New Akaria Building, 60th St., 3rd Floor, Building # 4, Office # 3402, Malaz. P. O. Box. 18689, Riyadh-11425, Tel: 01 478 2549, Fax: 01 478 2761. **Yanbu:** Bin Afif, P.O.Box 530 Yanbu, Al Bahr. Tel.: +966-4-3222626/8867, Fax: +966-4-3222210. **Sri Lanka:** Delmege Gen. Equip. Pvt. Ltd., No. 428/1AT. B., Jaya Mawatha (Darley Road), Colombo-10. Tel.: +94-11-2665914, Fax: +94-11-2665915. **Sudan:** United Distribution Company, P.O.Box 325, Sayed Abdul Rehman Street, Khartoum. Tel.: +249-11-772612/777296, Fax: +249-11-770919. **Tanzania:** General Motors Investment, P. O Box 16541, 14 Vingunguti Nyerere Road, Dar Es Salaam. Tel.: +255-22-2862661/5022, Fax: +255-22-2862667/5412/3. **Tunisia:** STE Tunisienne De Quincallerie Stq., Nvelle Z.I.2013, Ben Arous, Tunis, Tunisia, Tel: +216 71386102, Fax: +216 71380412. **UAE:** Abu Dhabi - Light House Electric., P.O.Box 120, Abu Dhabi. Tel.: +971-2-6726131, Fax: +971-2-6720667. Dubai - Black & Decker (O) A.G., P.O.Box 5420, Dubai. Tel.: +971-4-7028234/233, Fax: +971-4-2822765. Ideal Mach. & Equipmt. R. W/shop P.O.Box 37116, Al Quoz, Dubai. Tel.: +971-4-3474160, Fax: +971-4-3474157. Sharjah - McCoy Middle East LLC, P.O.Box 20228, Sharjah. Tel.: +971-6-5336321, Fax: +971-6-5336320. **Uganda:** The Building Centre, Kitgum House, 52 Station Road, P.O.Box 7436, Kampala. Tel.: +256-41-234567, Fax: +256-41-236413. **Yemen:** Aden - Middle East Trad. Co. Ltd., Mulla Dakka, Aden. Tel.: +967-2-240950, Fax: +967-2-240952. **Sana'a:** Middle East Trad. Co. Ltd., P.O.Box 12363, Hayel Street, Sana'a. Tel.: +967-1-204201, Fax: +967-1-204204. **Taiz:** Middle East Trad. Co. Ltd., Campa area near Al-Kair mosque, Taiz. Tel.: +967-4-231610/232033, Fax: +967-4-219869. **Zimbabwe:** J.D.Distributors, P.O.Box 226, 17 Bessemer Road, Graniteside, Harare. Tel.: +263-4-753913-7, Fax: 753918. **Cyprus:** G. Kyprianou Trading Co Ltd., 51 Prodromou AVE. Strovolos, 1681, P.O. Box 23318 Nicosia Cyprus. Tel.: 00357 22 468170/1, Fax: 00357 22 468186, Email gkitttd@spidernet.com.cy



BLACK & DECKER®

WARRANTY REGISTRATION CARD

YOUR NAME/الإسم _____

YOUR ADDRESS العنوان _____

POSTCODE الرمز البريدي _____

DATE OF PURCHASE تاريخ الشراء _____

DEALER'S NAME & ADDRESS/إسم وعنوان البائع _____

PRODUCT MODEL NO. ET202